

CuboNester-P – optimierte Packungspläne für den Versand von Maßmöbeln

CuboNester-P ordnet verschiedene quaderförmige Teile optimiert in Lagen an. Die Software eignet sich besonders dazu, zerlegte Möbel in Pakete zu packen.

Besser packen mit CuboNester-P

Regelbasierte Packung

CuboNester-P plant Verpackungsanordnungen nicht geometrisch, sondern regelbasiert in Lagen und kann so die Vielfalt und unterschiedlichen Aspekte zu verpackender Teile berücksichtigen.

Perfekt für maßgeschneiderte Verpackungen

CuboNester-P erstellt Packungspläne für Stapel, die dann in entsprechend groß zugeschnittene Kartons gepackt werden können.

Einmal konfigurieren, vollautomatisch nutzen

Zur Nutzung von CuboNester-P müssen einmalig die jeweiligen Verpackungsanforderungen analysiert und in einem Regelwerksdokument abgebildet werden. Dabei unterstützt Fraunhofer SCAI auf Kundenwunsch.

Nachdem die Software über die vorhandene XML-Schnittstelle an bestehende Systeme angebunden worden ist, erstellt CuboNester-P ohne Benutzeroberfläche vollautomatisiert Verpackungspläne beispielsweise für Möbelbestellungen.

Optionen des Regelwerks

- Berücksichtigung eines Maximalgewichts und eines Optimalgewichts
- Schutz zerbrechlicher Teile durch Kombination mit schützenden Teilen
 - Rückwände
 - Schmalbauteile
 - Winkelteile
- Berücksichtigung von Türgriffen
- Automatisierte Kombination ähnlich großer Teile
- Vermeidung unvorteilhafter Packungen, bei denen viel Schutzmaterial notwendig ist

Weitere Optionen können auf Kundenwunsch umgesetzt werden.



Vorteile von CuboNester-P

Einsparungen bei Planungszeit, Verpackungsmaterial und Versandkosten

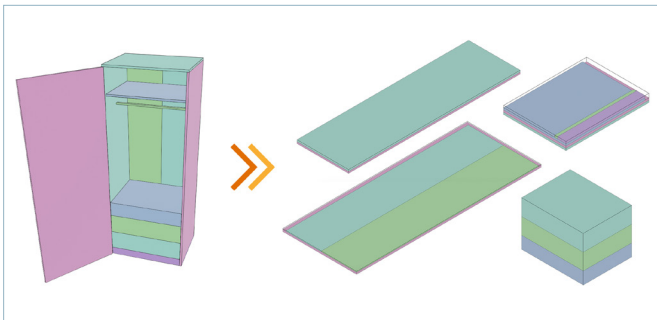
CuboNester-P erledigt die Verpackungsplanung voll-automatisiert. Durch die geschickte Kombination von Teilen hilft die Software dabei, Verpackungs- und Versandkosten einzusparen.

Schnelle Berechnung

Der schnelle Optimierungskern liefert die Verpackungspläne in Sekundenschnelle. Auch große Aufträge brauchen nur wenig länger.

Planungssicherheit

Durch eine Planung der Verpackung im Auftragsstadium können bereits zu diesem Zeitpunkt Verpackungs- und Transportmittel ausgewählt werden. Außerdem lässt sich die Produktion entsprechend steuern, so dass in der Verpackung benachbarte Teile nahe beieinander produziert werden.



Packen der Teile eines Kleiderschranks mit CuboNester-P

Vielfältige Einstellungsmöglichkeiten

Die zahlreichen Parameter der Software erlauben die Anpassung an gegebene Verpackungsvorgaben.

Erweiterung bestehender Systeme

CuboNester-P kann über eine XML-Schnittstelle problemlos an bestehende Systeme angebunden werden.

Jetzt CuboNester-P kostenlos testen

Für erste Tests ist keine eigene Anbindung nötig. Fordern Sie einfach eine **kostenlose Demo-GUI** an!

Gerne stellen wir Ihnen CuboNester-P auch in einem persönlichen Gespräch vor.

Über Fraunhofer SCAI

Das Fraunhofer-Institut für Algorithmen und Wissenschaftliches Rechnen SCAI bietet Ihnen

- weltweit führende Optimierungssoftware,
- über 30 Jahre Erfahrung im Optimierungsbereich,
- eine zuverlässige Partnerschaft bei allen Fragen rund um optimierte Verpackungspläne,
- individuelle Anpassungen,
- schnelle Reaktionszeiten, da die gesamte Entwicklungsarbeit im Institut stattfindet.



Ich habe nun einige Tage mit der Verpackungsoptimierung gearbeitet und dem Regelwerk unseren Feinschliff verpasst. Die Software bietet extrem viele Möglichkeiten und die fertig optimierten Kundenaufträge zu sehen ist wirklich toll.«

Kundenstimme

Entwicklung

Fraunhofer-Institut für
Algorithmen und Wissen-
schaftliches Rechnen SCAI
Geschäftsfeld Optimierung
Schloss Birlinghoven 1
53757 Sankt Augustin
www.scai.fraunhofer.de

Vertrieb

scapos AG
Schloss Birlinghoven 1
53757 Sankt Augustin
Telefon +49 2241 14-4400
info@scapos.com
www.scapos.de



Kontakt und weitere Informationen
info@cubonester.de
www.cubonester.de